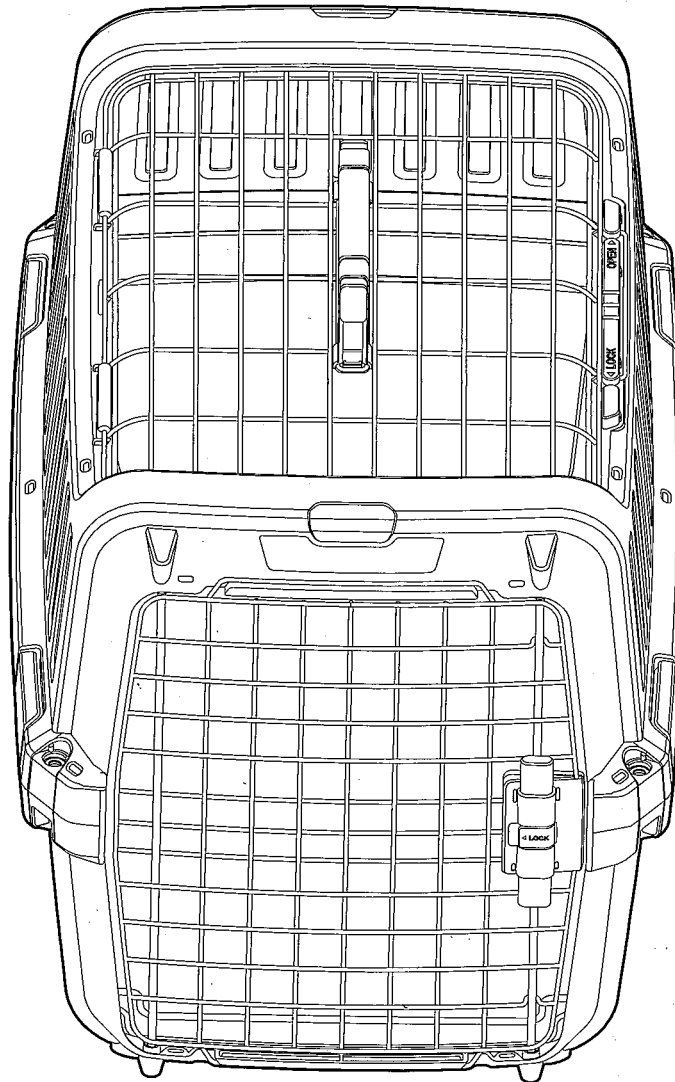


Pet Transporter



EN: Spring-lock Door - Warning: This package contains small parts that may be hazardous to children and should be kept out of reach from children. This product is not a toy, never allow children to play with this product. Always store the product out of reach from children. The bags themselves or the many small parts they contain may cause choking if ingested.

FR: Porte à ressorts - Attention: Cet emballage contient des petites pièces pouvant être nocives pour les enfants en bas âge, il doit être maintenu hors de portée des enfants. Ce produit n'est pas un jouet - ne jamais autoriser les enfants à jouer avec ce produit. Toujours ranger ce produit hors de portée des enfants. Les sachets d'emballage ainsi que beaucoup de petites pièces contenues dans l'emballage de ce produit constituent un risque d'étouffement pour les jeunes enfants.

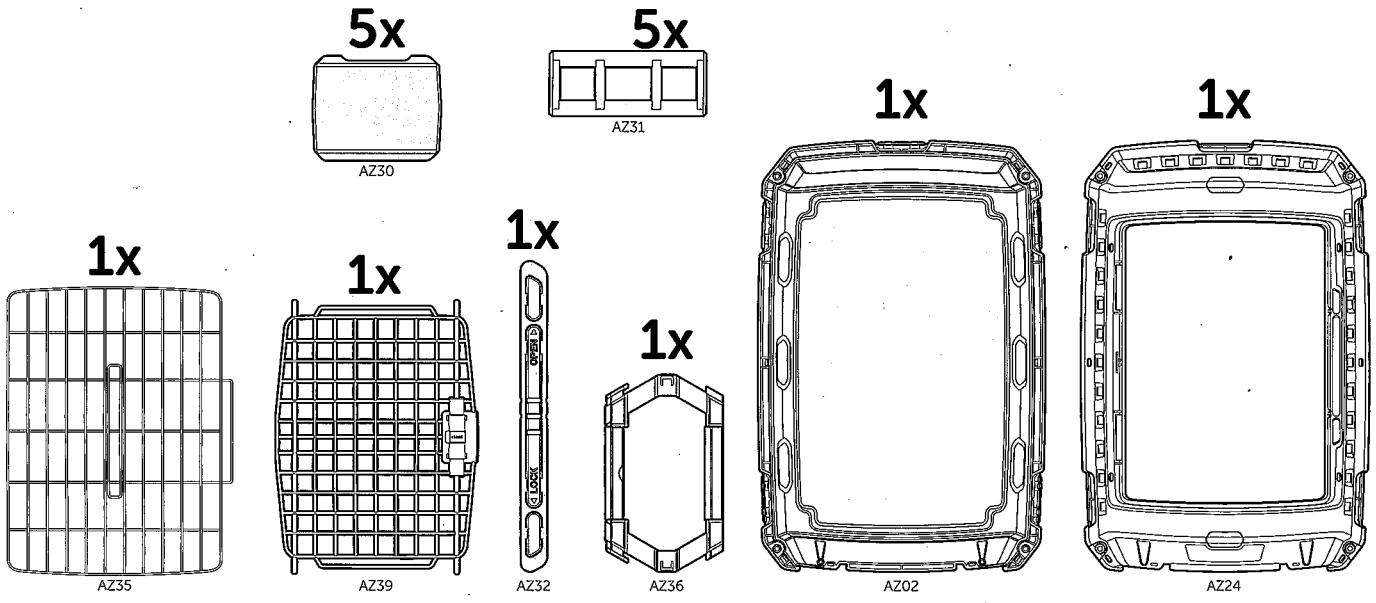
IT: Porta a molla - Attenzione: Questa busta contiene piccole parti che possono essere dannose per i bambini, tenere lontano dalla portata dei bambini. Non è un gioco, non permettere a bambini di usarlo come tale. La busta contiene piccole parti che, se ingerite, possono causare soffocamento. Istruzioni di montaggio sotto indicate.

ES: Puerta de bloqueo de primavera - Advertencia: Este envase contiene piezas pequeñas que pueden ser peligrosas para los niños y deben mantenerse fuera del alcance de los niños.

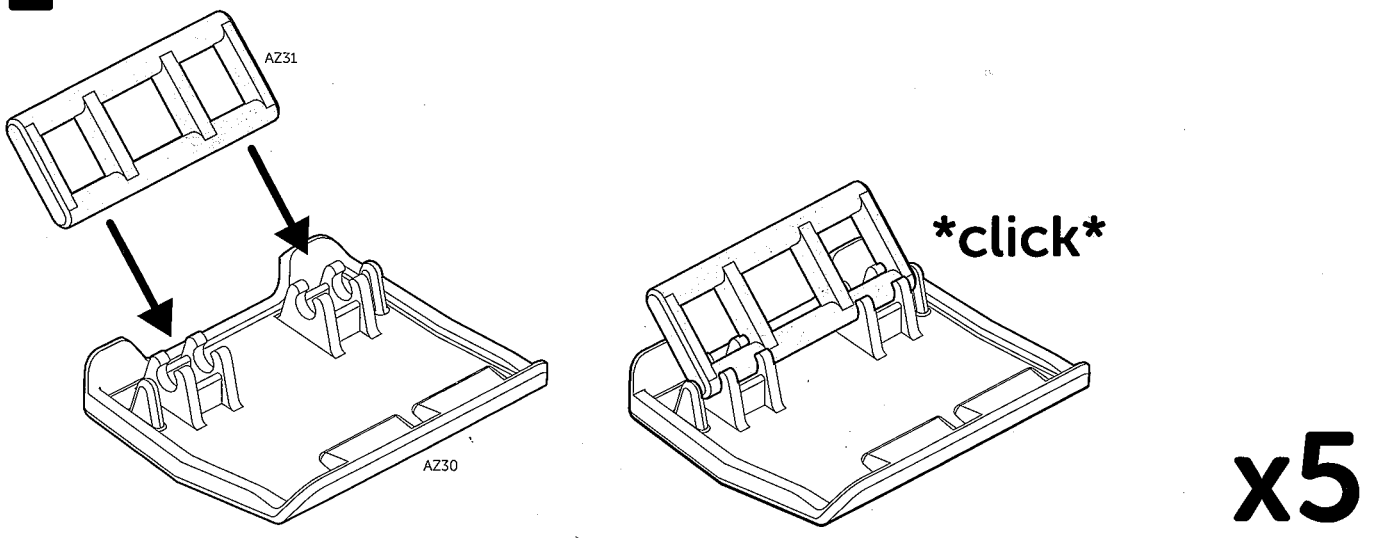
PT: Porta com trinco - Advertência: Esta embalagem contém peças pequenas que podem ser perigosas para as crianças e devem manter-se fora do seu alcance. Este produto não é um brinquedo: nunca deixe as crianças brincarem com este produto. Guarde sempre o produto fora do alcance das crianças. Os sacos ou as peças pequenas que o produto contém podem provocar asfixia se ingeridos.

DE: Tür mit Federschloss - Warnung: Dieses Paket enthält Kleinteile, die für Kinder gefährlich sein können und für Kinder unzugänglich sein sollten. Dieses Produkt ist kein Spielzeug! Die Kleinteile können beim Verschlucken Würgen verursachen.

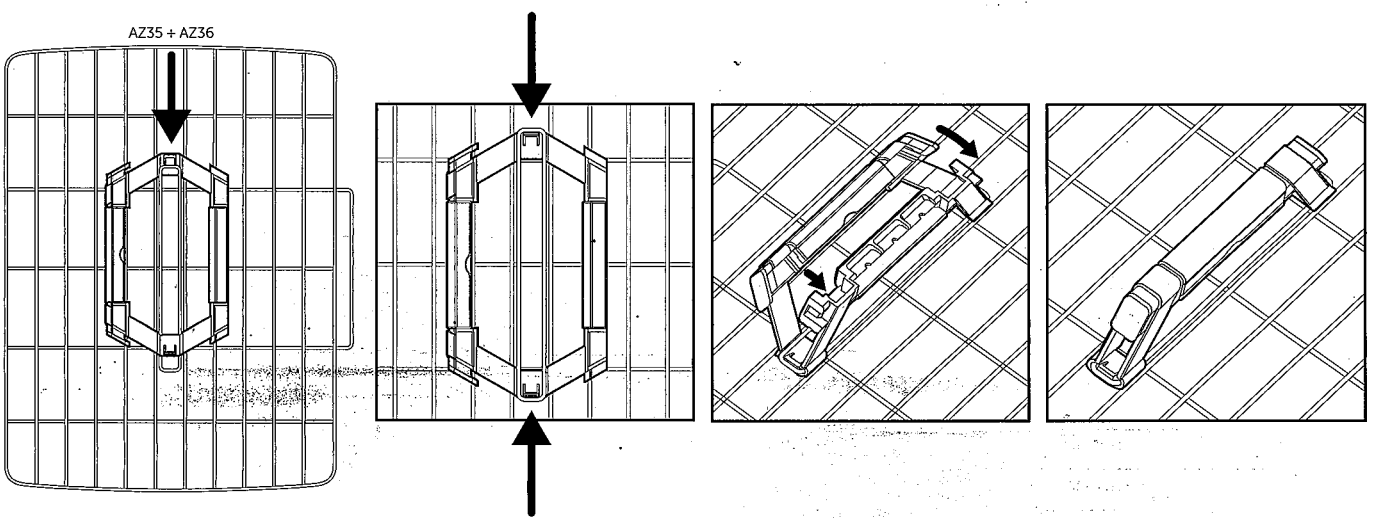
RU: Дверь с пружинным замком - предупреждение: Эта упаковка содержит мелкие детали, которые могут быть опасны для детей. Следует хранить упаковку в недоступном для детей месте. Этот товар не является игрушкой - не позволяйте детям с ним играть. Храните продукт в недоступном для детей месте. Сама упаковка или мелкие детали, которые содержатся в ней, могут вызвать удушье в случае проглатывания.



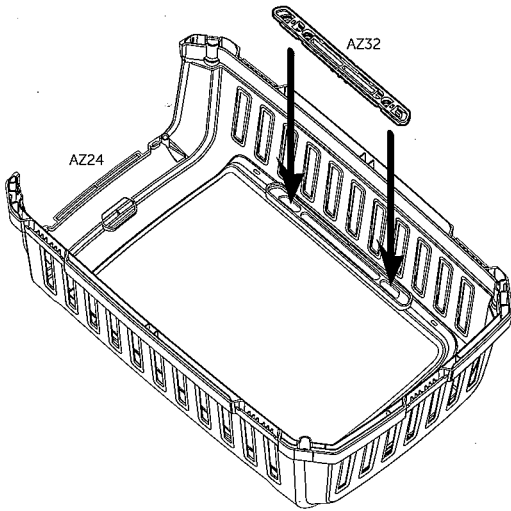
1



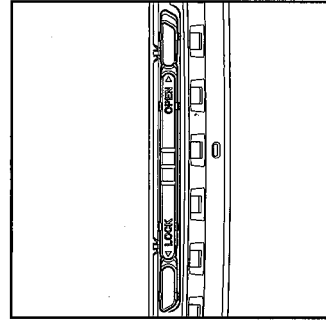
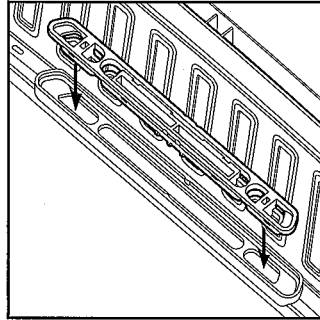
2



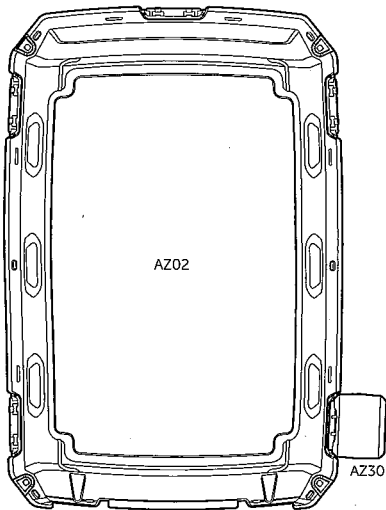
3



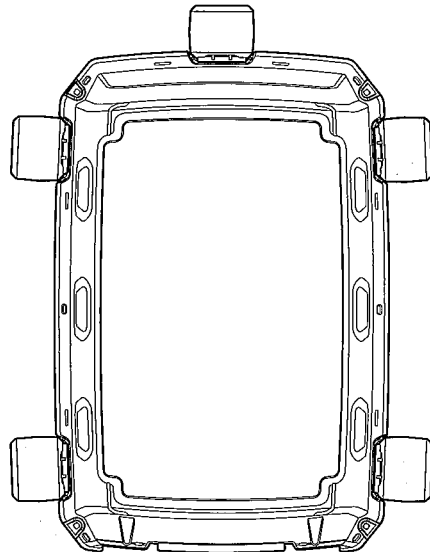
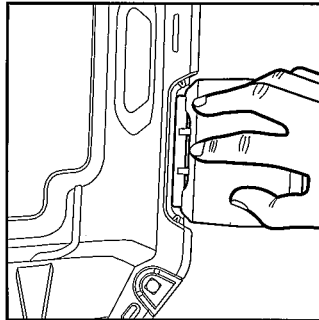
click



4

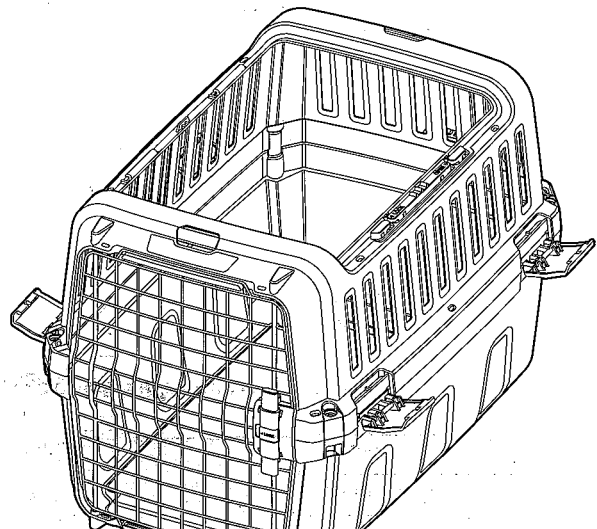
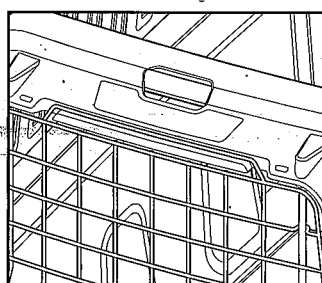
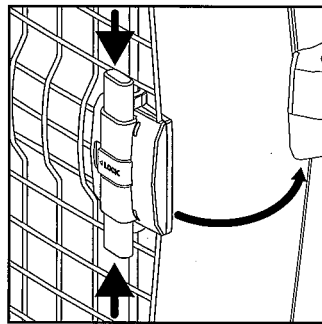
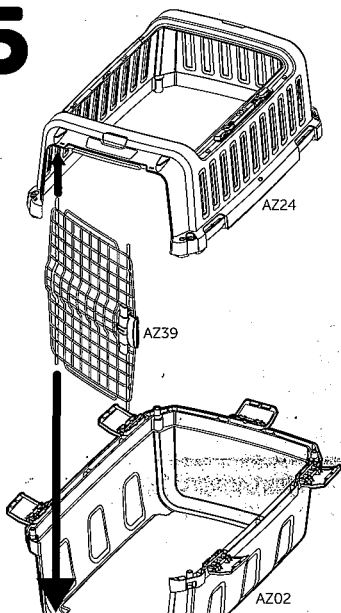


click

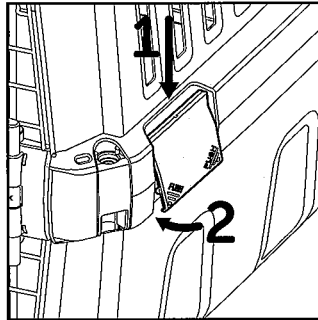
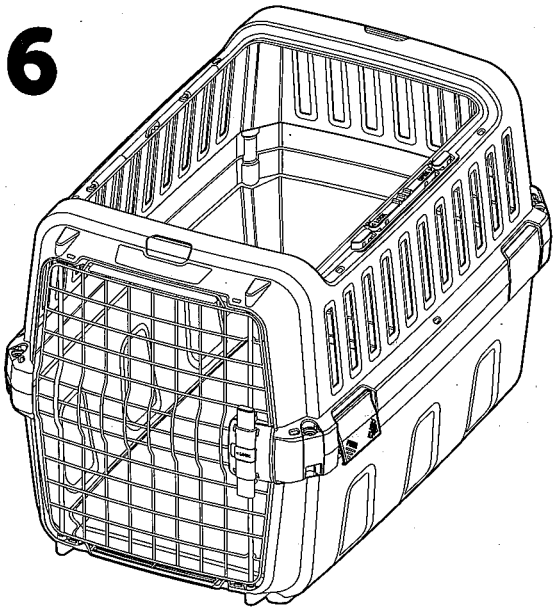


x5

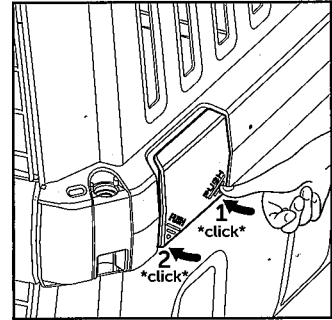
5



6



2 x *click*



x5

7

